



## **SOBRE O PRODUTO:**

Conheça a Sirene Eletromecânica Industrial Unidirecional, uma escolha robusta e confiável para sinalização em ambientes industriais. Este dispositivo é montado em tubo de alumínio extrudado e conta com flange, hélice, tampa frontal, tampa traseira e base de fixação, todos injetados em nylon com fibra de vidro, garantindo durabilidade e alta resistência termomecânica.

Ideal para alarmes contra roubo, incêndio e chamadas de pessoal, a sirene pode ser facilmente adaptada a sistemas de relógio de ponto. Disponível na cor verde padrão, também pode ser encomendada na cor vermelha para atender a necessidades específicas.

Com uma pressão sonora de aproximadamente 123 dBA a 1 metro, a sirene oferece alta audibilidade, essencial para alertas eficazes. Os modelos estão disponíveis para alimentação de 110V (ALMRT11-110) ou 220V (ALMRT11-220), atendendo diferentes exigências de infraestrutura elétrica.

Compacta e de fácil instalação, a sirene mede 120 x 164 x 120mm e pesa aproximadamente 1,8 kg. Escolha a Sirene Eletromecânica Industrial Unidirecional para assegurar uma comunicação clara e eficiente em seu ambiente de trabalho.

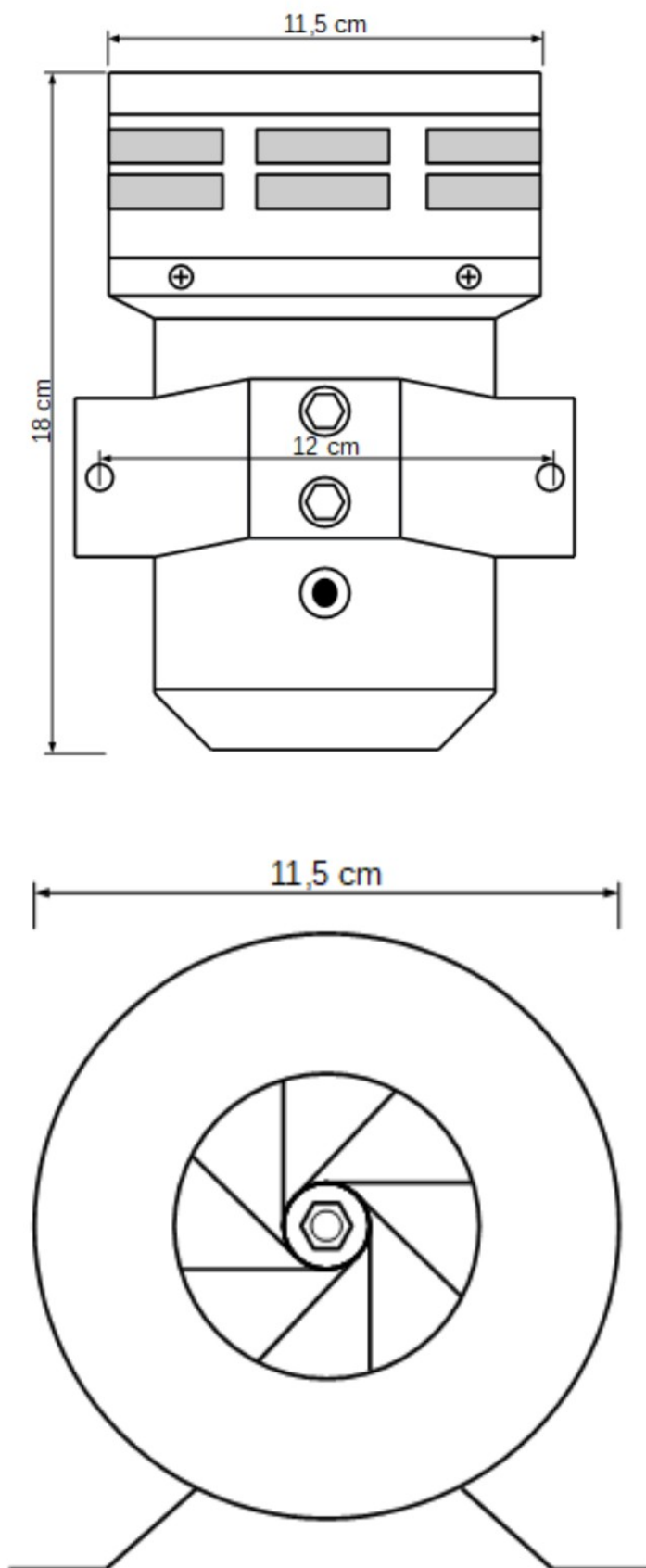
## **CARACTERÍSTICAS:**

- Sirene eletromecânica Industrial unidirecional;
- Montada em tubo de alumínio extrudado;
- Possui flange, hélice, tampa frontal, tampa traseira e base de fixação injetada em nylon com fibra de vidro;
- Indicada para alarme contra roubo, incêndio, chamada de pessoal, etc;
- Pode ser adaptada ao relógio de ponto;
- O suporte de fixação é injetado em nylon com fibra de vidro, com alta resistência termomecânica;
- Fornecida na cor verde (padrão) \*Pode ser fornecida cor vermelha sob encomenda;

## **CARACTERÍSTICAS:**

- Indústrias, fábricas, comércios;
- Sinalização de emergência;
- Sinalização de evacuação;
- Alarme de incêndio;
- Alarme contra roubos;
- Relógio ponto;
- Alarmes em geral

**DIMENSÕES:**



**CARACTERÍSTICAS TÉCNICAS:**

<b>Tensão de alimentação</b>	127 ou 220 Vac
<b>Grau de proteção</b>	IP 40
<b>Pressão sonora</b>	~123dBA @ 1m
<b>Consumo de corrente</b>	± 1,0 A ou ± 0,5 A
<b>NCM</b>	8531.80.00
<b>Dimensões</b>	120 x 164 x 120 mm
<b>Peso</b>	± 1,800 kg